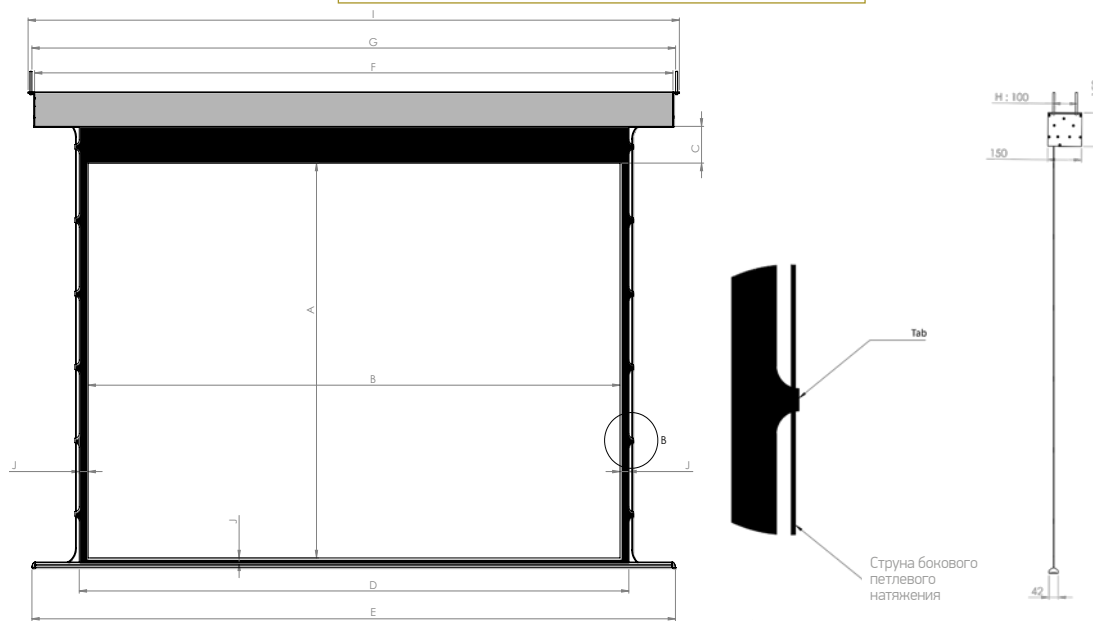


Вид спереди и сбоку

- A Высота изображения
- B Ширина изображения
- C Верхнее чёрное поле
- D Общая ширина полотна
- E Длина натяжного груза
- F Длина корпуса
- G Расстояние между крепёжными шпильками
- H Расстояние между крепёжными шпильками
- I Общая длина
- J Ширина чёрной окантовки



Другие форматы,
размеры, полотна,
цвета корпуса –

ПОД ЗАКАЗ

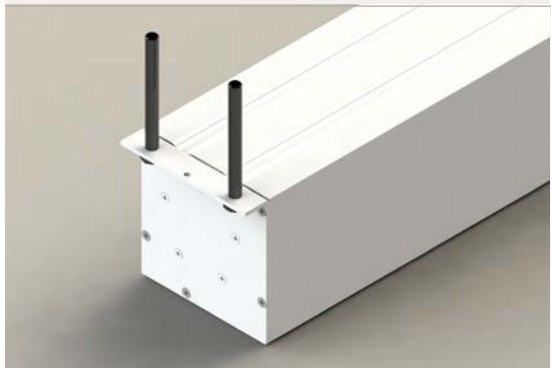
Технические характеристики

Формат 16:9	A, см	B, см	C, см	D, см	E, см	F, см	G, см	H, см	I, см	J, см
JU3B5130232 (105")	130	232	30	240	279,4	280	283,8	10	286,8	4
JU3B5147262 (118")	147	262	30	270	309,4	310	313,8	10	316,8	4
JU3B5164292 (132")	164	292	30	300	339,4	340	343,8	10	346,8	4
JU3B5192342 (155")	192	342	30	350	389,4	390	393,8	10	396,8	4
JU3B5220392 (177")	220	392	30	400	439,4	440	443,8	10	446,8	4
JU3B5277492 (222")	277	492	30	500	539,4	540	543,8	10	546,8	4

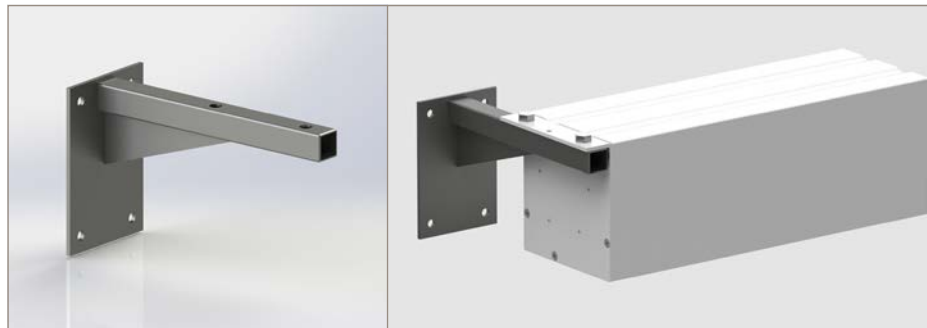


В добавок к тому, что эта модель экранов потолочного крепления очень надёжна, с её помощью можно осуществить проекцию на полотнах действительно большого размера.

- В стандартной комплектации поставляется с матово-белым полотном с чёрной окантовкой и дополнительным чёрным слоем с обратной стороны
- Планка отвеса, обеспечивающая ровность натяжения полотна, при его поднятии полностью закрывает собой отверстие
- В комплекте проводной переключатель для управления
- В широком ассортименте опции дистанционного управления
- Мотор расположен с правой стороны корпуса



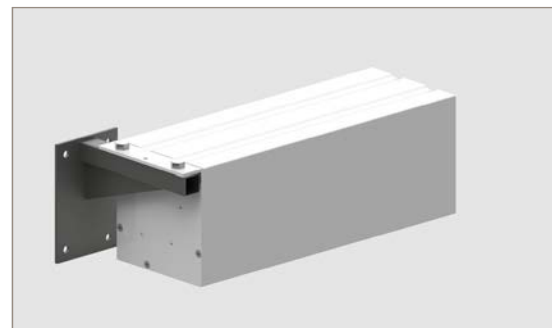
Настенные кронштейны с выносом



НАСТАВНЫЕ КРОНШТЕЙНЫ ДЛЯ МОНТАЖА
НА СТЕНУ С ВЫНОСОМ
(ПОСТАВЛЯЮТСЯ ПАРАМИ)

ВЫНОС	НАИМЕНОВАНИЕ
0 см	PATMURJUM15
10 см	OPTECAR10JU
20 см	OPTECAR20JU
30 см	OPTECAR30JU
40 см	OPTECAR40JU

Настенные кронштейны без выноса



Прежде чем монтировать экран на стену убедитесь, что она выдержит вес экрана.

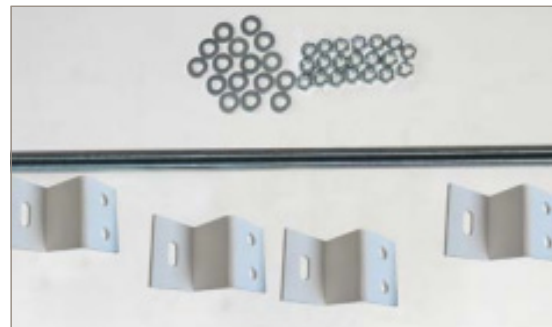
КРОНШТЕЙНЫ НАВЕСНОГО МОНТАЖА НА
ПРОФИЛЬНУЮ ТРУБУ СЦЕНИЧЕСКОЙ ФЕРМЫ.

Пара кронштейнов PATPERJUM01

Монтаж на профильную трубу



Монтажный комплект



МОНТАЖНЫЙ КОМПЛЕКТ

Комплект ОРТКІТОР2

состоит из шпилек длиной 1 м и фиксирующих скоб



Эксклюзивный дистрибьютор в России:
127083, Москва, ул. 8 Марта, д. 1, стр. 12
Тел. (495) 280-00-04
info@athifi.ru www.athifi.ru www.atinstall.ru

